



Ostamalla tämän sterilointikonttijärjestelmän saatte korkealaatuisen tuotteen. Oikea käsittely ja käyttö on kuvattu tässä käyttöohjeessa.

Jotta potilaille, käyttäjille ja kolmansille osapuolille aiheutuvat riskit ja tarpeettomat rasitukset voidaan minimoida, tämä käyttöohje on luettava huolellisesti ennen käyttöä ja säilytettävä.

TIGER-sideaineen saha on sähköinen, värähtelevä saha kipsin ja koviin muovisten sidosten leikkaamiseen.

SISÄLTÖ

1	Varoitukset ja varoimet	2
2	Mahdolliset komplikaatiot	2
3	Säilytysjärjestelmä	2
4	Käyttö ja käsittely	2
4.1	Käyttötarkoitus	2
4.2	Indikaatio	2
4.3	Vasta-aiheet	2
4.4	Käyttö ja käyttö	2
4.5	Sahanterien valinta	2
4.6	Käyttöönotto	3
4.6.1	Näkö- ja toimintatarkastus ennen verkkovirtaan liittämistä	3
4.6.2	Verkkoliitäntä	3
4.6.3	Käynnistys ja toiminnan tarkistus	3
4.6.4	Ylikuormitusuojan tarkastus	3
4.6.5	Sahanterän valinta ja tarkastus	4
4.6.6	Toimintatarkastus pienellä kuormituksella	4
4.6.7	Valmistelu kliniseen käyttöön	4
5	Puhdistus, desinfiointi	4
5.1	Periaate	4
5.2	Puhdistus käytön jälkeen	4
5.3	Sahanterien käsittely	4
6	Tarkastus / tarkastus	4
7	Vastuu	4
8	Hävittäminen	5
9	Kuljetus ja varastointi	5
10	Tekniset tiedot / erittelyt	5
11	Lisävarusteet / varaosat	5
12	Symbolien ja kuvien selitykset	6

Valmistaja EU:n MDR 2017/745:n mukaisesti



MEDICON eG
Gänsäcker 15
D-78532 Tuttlingen
Saksa

Puh.: (49) 7462 / 2009-0
Sähköposti: sales@medicon.de
Internet: www.medicon.de

1 Varoitukset ja varotoimenpiteet



- Tuote on sähkökäyttöinen, eikä sitä saa käyttää räjähdysvaarallisissa tiloissa
- Vain koulutetun ammattitaitoisen henkilöstön käytettävissä.
- Ennen jokaista käyttökertaa: silmämääräinen ja toiminnallinen tarkastus (kaapeli, pistoke, kotelo, käynnistyskäyttäytyminen).
- Varoitus loukkaantumisvaaran aiheuttavista osista (sahanterät).
- Potilaan ja käyttäjän turvallisuus:
 - Älä käytä vaurioituneita teriä.
 - Älä päästä kosteutta laitteen sisään.
 - Älä kosketa liikkuvia osia.
- Käytön aikana melutaso voi nousta jopa 77 dB(A):iin. Pitkäaikainen altistuminen laitteen välittömässä läheisyydessä voi lisätä melukuormitusta.
- Oskilloiva liike voi aiheuttaa tärinää. Laitetta tulee siksi aina käsitellä varovasti ja käyttää vain käyttötarkoituksen mukaisesti.

2 Mahdolliset komplikaatiot



- Vammat väärän terän valinnan seurauksena
- Synteettisten siteiden ylikuumentuminen
- Sahanterän jumittuminen
- Kitkalämmön aiheuttamat palovammat
- Sähköiskun vaara viallisten johtojen vuoksi

3 Konttijärjestelmä



Lääkinnällisten laitteiden käyttö on vaarallista magneettikuvauslaitteen läheisyydessä. Yksittäisiä lääkinnällisiä laitteita ei saa käyttää näiden menetelmien aikana laitteiden välittömässä läheisyydessä.

4 Käyttö ja käsittely

4.1 Käyttötarkoitus

Tämä tuote on tarkoitettu yksinomaan koulutetun terveydenhuollon ammattilaisen käyttöön. Sitä käytetään klinikoissa, lääkärin vastaanotoilla tai vastaavissa ammattimaisissa terveydenhuollon ympäristöissä. Tuotetta ei ole tarkoitettu kotikäyttöön. Sitä käytetään potilaalle yksinomaan ulkoisten kipsisidosten tai kovien muovisidosten avaamiseen.

4.2 Käyttöaihe

Tuotetta käytetään ulkoisten kipsisidosten ja kovien muovisidosten avaamiseen ja poistamiseen.

4.3 Vasta-aiheet

Tuotetta ei saa käyttää:

- ihmiskehon leikkauksiin
- invasiivisesti ihmiskehossa tai sen pinnalla
- avoimien haavojen hoitoon
- ihovaurioissa tai infektoissa
- muihin tarkoituksiin kuin ulkoisten sidostarvikkeiden käsittelyyn

4.4 Käyttö ja käyttö

- Käynnistyskäyttäytyminen: nykymätön
- Terän vaihto vain työkaluilla (40.50.71)
- Varoitukset vaihdon yhteydessä: **Älä tartu sahan hampaisiin**

4.5 Sahanterien valinta

40, 50, 65	50 mm	Sahanterät muovi- ja lasikuitukovakudoksille
40.50.66	65 mm	
40.50.68	50 mm	Sahanterät kipsisidoksille

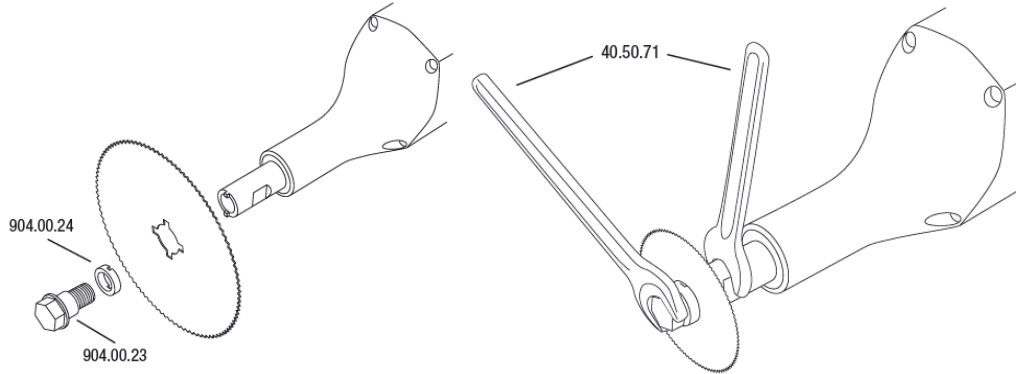
40.50.69 65 mm

4.6 Käyttöönotto

Ennen ensimmäistä käyttöönottoa ja ennen jokaista käyttökertaa on varmistettava, että laite on teknisesti moitteettomassa kunnossa ja sopii aiottuun käyttöön. Seuraavia ohjeita on noudatettava tarkasti:

4.6.1 Silmämääräinen ja toimintatarkastus ennen liittämistä sähköverkkoon

- Tarkista laitteessa ulkoiset vauriot (kotelo, kaapeli, pistoke, sahapää).
- Tarkista, että sahanterä ja kiinnityselementit (rengas 904.00.24 / mutteri 904.00.23) on asennettu kokonaan ja oikein.
- Tarkista liikkuvat osat varovasti käsin (ei tukoksia).



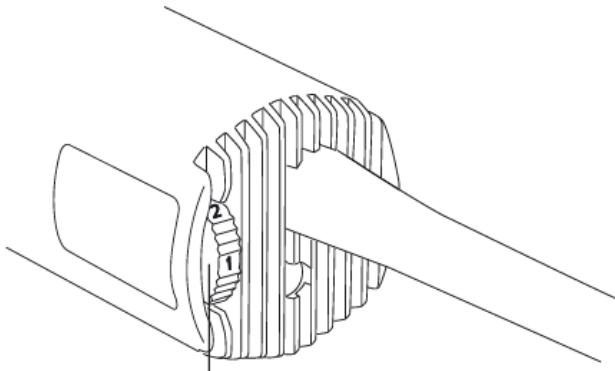
- Varmista, ettei tuuletusaukkojen tai sähköisten komponenttien alueella ole nestejämiä.
- Varmista, että tuotetta ei käytetä kosteassa ympäristössä.

4.6.2 Verkkoliitäntä

- Tarkista ennen kytkemistä, että käyttöpaikan verkkojännite vastaa tyyppikilvessä ilmoitettua jännitettä
- Kytke laite vain asianmukaisesti asennettuun ja maadoitettuun pistorasiaan.
- Työnnä verkkopistoke kokonaan pistorasiaan ja varmista, että vetovoima on poistettu.
- Laite on sijoitettava ja käytettävä siten, että verkkopistoke on aina käytettävissä ja että se voidaan hätätilanteessa irrottaa nopeasti verkosta.

4.6.3 Käynnistys ja toiminnan tarkistus

- Tarkista ennen kytkemistä, että käyttöpaikan verkkojännite vastaa tyyppikilvessä ilmoitettua jännitettä
- Kytke laite vain asianmukaisesti asennettuun ja maadoitettuun pistorasiaan.
- Kytke verkkovirta täysin pistorasiaan ja varmista, että virtajohdossa ei ole vetovoimaa.
- Laite on sijoitettava ja käytettävä siten, että verkkovirtajohdon pistoke on aina ulottuvilla ja että se voidaan hätätilanteessa irrottaa nopeasti verkkovirrasta.



4.6.4 Ylikuormitussuojan tarkistaminen

Sahassa on sisäinen suojauskytkin, joka sammuttaa moottorin tukkeutumisen sattuessa.

- Lyhyt toimintatesti ilman kuormitusta riittää.
- Laitetta ei saa koskaan tahallaan tukkia suojauksen testaamiseksi.

4.6.5 Sahanterän valinta ja tarkastus

- Käytä vain hyväksytyjä sahanteriä (kipsi / muovi / lasikuitu).
- Varmista, että sahanterä on kiristetty tiukasti.
- Vaihda tylsät tai vaurioituneet terät välittömästi.
- Varmista, että terän valinta sopii sidoksen tyyppiin (Huomautus: synteettiset sidokset → käytä erikoispinnoitetta)

4.6.6 Toimintatesti pienellä kuormituksella

- Käynnistä alhaisella värähtelyluvulla ja tarkista, onko:
 - värähtely on tasaista
 - epäsäännöllisiä ääniä ei esiinny
 - ylikuormitussuoja ei laukea odottamattomasti
 - Lisää tämän jälkeen värähtelytaajuutta asteittain.

4.6.7 Valmistelu kliiniseen käyttöön

- Sijoita laite kuivaan, hyvin tuuletettuun työympäristöön.
- Pidä työalue vapaana syttyvistä aineista (laitetta ei saa käyttää räjähdysvaarallisissa tiloissa).
- Asenna kaapelit siten, ettei kompastumis- tai vetovaaraa ole.

5 Puhdistus, desinfiointi

5.1 Periaate

Tämä on sähkölaite

- Ei koneellisesti käsiteltävissä (ei RDG)
- Ei steriloitavissa
- Ei upotettava

5.2 Puhdistus käytön jälkeen

- Poista pöly ja sidosten jäänteet kevyesti kostutetulla liinalla
- Laitetta ei saa missään tapauksessa upottaa nesteeseen
- Irrota aina virtajohdosta ennen puhdistusta
- Älä käytä hankaavia puhdistusaineita
- Älä käytä painepesuria tai ultraäänipesua
- Älä suihkuta desinfiointivaahtoa aukkoihin

5.3 Sahanterien käsittely

- Sahanterät ovat uudelleenkäytettäviä instrumentteja
 - Käsittely tapahtuu standardin GATDN00X (vakiovälineiden käyttöohjeet) mukaisesti

6 Tarkastus / tarkastus

- Huolto vain valtuutetun huoltoliikkeen toimesta
- Varaosat kohdassa 11

Huolto- ja korjausasioissa ota yhteyttä MEDICON eG:n paikalliseen edustajaan.

7 Vastuu



HUOMIO: Yhdysvaltain lainsäädännön mukaan tätä tuotetta saa ostaa Yhdysvalloissa vain lääkäri tai sairaala tai asianmukaisen lääkemääräyksen perusteella.

Käyttöohjeen voimassaolo:

Aina voimassa on uusin versio. Teknisten kehitysten vuoksi käyttöohjeita päivitetään säännöllisesti. Versiopäivämäärä ja versionumero on merkitty asiakirjaan. Varmistakaa, että käytätte uusinta versiota.

Vastuuvapauslauseke:

MEDICON eG ei ole vastuussa vahingoista, jotka johtuvat

- väärästä käytöstä,
- käyttötarkoituksen vastaisesta käytöstä,
- virheellisestä käsittelystä, hoidosta tai huollosta,
- tämän käyttöohjeen noudattamatta jättämisestä,
- muutoksista tai korjauksista ilman MEDICON eG:n kirjallista suostumusta
- tai valtuuttamattomien korjaamoiden suorittamien korjausten vuoksi.

Vastuu virheistä raukeaa lisäksi, jos tuotteeseen on tehty muutoksia tai korjauksia ilman MEDICON eG:n etukäteen antamaa kirjallista lupaa sekä jos korjaukset on suorittanut valtuuttamaton korjaamo.

8 Hävittäminen

Ennen hävittämistä tuote on puhdistettava ja käsiteltävä paikallisten määräysten mukaisesti. Sähkölaitteet voidaan palauttaa Medicon eG:lle niiden käyttöiän päätyttyä.

9 Kuljetus ja varastointi

Ympäristön lämpötila ei saa olla alle 5 °C eikä yli 40 °C. Ilmankosteus ei saa olla yli 80 %.

10 Tekniset tiedot / erittelyt

40.50.81	Saha 120 voltia, 60 Hz, 500 wattia
40.50.82	Saha 230 V, 50 Hz, 500 W

- portaattomasti säädettävissä 6500–24000 värähtelyä
- täysin automaattinen kuormituksen kompensointi koko värähtelyalueella
- pölysuojattu moottori
- 52–77 dB(A) asetetusta värähtelytaajuudesta riippuen

Laite täyttää sähköisten lääkinnällisten laitteiden perusturvallisuusvaatimukset standardisarjan IEC 60601 mukaisesti. Laite kuuluu suojaluokkaan II ja siinä on tyyppin BF käyttöosa. Sähkömagneettinen yhteensopivuus täyttää standardin IEC 60601-1-2 vaatimukset.

11 Lisävarusteet / varaosat

Lisävarusteet	
40.50.65 50 mm	Sahanterät muovi- ja lasikuitukovakipsiin
40.50.66 65 mm	

40.50.68 50 mm	Sahanterät kipsisidoksille
40.50.69 65 mm	
40.50.71	1 pari kiintoavainta terän vaihtoa varten
Varaosat	
904.00.23	Sahanterien kiinnitysmutteri
904.00.24	Sahanterien kiinnitysrengas

12 Symbolien ja kuvien selitykset



Valmistaja



Valmistuspäivämäärä



Valmistuseränumero, erä



Tuotenumero



Ei steriili



Huomio



Noudata ohjeita



MRT epävarma



CE-merkintä



Lääkinnällinen laite



Kaksinkertainen eristys
Suojaluokka II



BF-tyyppinen käyttöosa