



Με την αγορά αυτού του συστήματος αποστειρωμένων δοχείων αποκτάτε ένα προϊόν υψηλής ποιότητας. Ο σωστός χειρισμός και η χρήση περιγράφονται στις παρούσες οδηγίες χρήσης.

Για να ελαχιστοποιηθούν οι κίνδυνοι και οι περιττές επιβαρύνσεις για τους ασθενείς, τους χρήστες και τρίτους, διαβάστε προσεκτικά τις παρούσες οδηγίες χρήσης πριν από τη χρήση και φυλάξτε τις.

Το πριόνι επίδεσμων TIGER είναι ένα ηλεκτρικό, ταλαντευόμενο πριόνι για το κόψιμο γύψινων και πλαστικών σκληρών επιδέσμων.

ΠΕΡΙΕΧΟΜΕΝΑ

1	Προειδοποιήσεις και προφυλάξεις	2
2	Πιθανές επιπλοκές	2
3	Σύστημα αποθήκευσης	2
4	Χρήση και χειρισμός.....	2
4.1	Σκοπός χρήσης	2
4.2	Ενδείξεις	2
4.3	Αντενδείξεις	2
4.4	Λειτουργία και χρήση.....	2
4.5	Επιλογή πριονωτών λεπίδων.....	2
4.6	Θέση σε λειτουργία.....	3
4.6.1	Έλεγχος ορατότητας και λειτουργίας πριν από τη σύνδεση στο ηλεκτρικό δίκτυο	3
4.6.2	Σύνδεση στο δίκτυο.....	3
4.6.3	Ενεργοποίηση και έλεγχος λειτουργίας.....	3
4.6.4	Έλεγχος της προστασίας από υπερφόρτωση	4
4.6.5	Επιλογή και έλεγχος της λεπίδας.....	4
4.6.6	Έλεγχος λειτουργίας υπό χαμηλό φορτίο	4
4.6.7	Προετοιμασία για κλινική χρήση.....	4
5	Καθαρισμός, απολύμανση	4
5.1	Αρχή	4
5.2	Καθαρισμός μετά τη χρήση	4
5.3	Επεξεργασία των πριονιών	4
6	Έλεγχος / Επιθεώρηση	4
7	Ευθύνη	5
8	Απόρριψη.....	5
9	Μεταφορά και αποθήκευση.....	5
10	Τεχνικά χαρακτηριστικά / Προδιαγραφές	5
11	Αξεσουάρ / Ανταλλακτικά.....	6
12	Επεξήγηση συμβόλων και εικόνων.....	6

Κατασκευαστής σύμφωνα με τον κανονισμό EU MDR 2017/745



MEDICON eG
Gänsäcker 15
D-78532 Tuttlingen
Γερμανία

Τηλ.: (49) 7462 / 2009-0
E-Mail: sales@medicon.de
Διαδίκτυο: www.medicon.de

1 Προειδοποιήσεις και προφυλάξεις



- Το προϊόν λειτουργεί με ηλεκτρικό ρεύμα και δεν επιτρέπεται η χρήση του σε χώρους με κίνδυνο έκρηξης
- Μπορεί να χρησιμοποιηθεί μόνο από εκπαιδευμένο εξειδικευμένο προσωπικό.
- Πριν από κάθε χρήση: οπτικός και λειτουργικός έλεγχος (καλώδια, βύσματα, περίβλημα, συμπεριφορά κατά την εκκίνηση).
- Προειδοποίηση για εξαρτήματα που ενέχουν κίνδυνο τραυματισμού (λεπίδες πριονιού).
- Προστασία ασθενών και χρηστών:
 - Μην το χρησιμοποιείτε με κατεστραμμένες λεπίδες.
 - Μην αφήνετε υγρασία να εισχωρήσει στη συσκευή.
 - Μην αγγίζετε τα κινούμενα μέρη.
- Κατά τη λειτουργία, παράγονται εκπομπές θορύβου έως 77 dB(A). Η παρατεταμένη έκθεση σε άμεση εγγύτητα με τη συσκευή μπορεί να οδηγήσει σε αυξημένη έκθεση σε θόρυβο.
- Λόγω της ταλαντευόμενης κίνησης ενδέχεται να προκύψουν δονήσεις. Επομένως, η συσκευή πρέπει πάντα να χειρίζεται με ασφάλεια και να χρησιμοποιείται μόνο σύμφωνα με τον προορισμό της.

2 Πιθανές επιπλοκές



- Τραυματισμοί λόγω λανθασμένης επιλογής λεπίδας
- Υπερθέρμανση συνθετικών επιδέσμων
- Μπλοκάρισμα της λεπίδας
- Εγκαύματα λόγω θερμότητας τριβής
- Κίνδυνος ηλεκτροπληξίας σε περίπτωση ελαττωματικών καλωδίων

3 Σύστημα κοντέινερ



Η χρήση ιατρικών προϊόντων αποτελεί κίνδυνο στο περιβάλλον ενός μαγνητικού τομογράφου. Τα μεμονωμένα ιατρικά προϊόντα δεν πρέπει να βρίσκονται σε άμεση γειτνίαση με τις συσκευές κατά τη διάρκεια της εφαρμογής αυτών των διαδικασιών.

4 Χρήση και χειρισμός

4.1 Προορισμός

Αυτό το προϊόν προορίζεται αποκλειστικά για χρήση από εκπαιδευμένο ιατρικό προσωπικό. Η χρήση γίνεται σε κλινικές εγκαταστάσεις, ιατρεία ή παρόμοια επαγγελματικά ιατρικά περιβάλλοντα. Το προϊόν δεν προορίζεται για οικιακή χρήση. Η χρήση γίνεται στον ασθενή αποκλειστικά για την αποκόλληση εξωτερικών γύψινων ή πλαστικών σκληρών επιδέσμων.

4.2 Ενδείξεις

Το προϊόν χρησιμοποιείται για την αποκόλληση και αφαίρεση εξωτερικών γύψινων και πλαστικών σκληρών επιδέσμων.

4.3 Αντενδείξεις

Το προϊόν δεν πρέπει να χρησιμοποιείται:

- για χειρουργική επέμβαση στο ανθρώπινο σώμα
- επεμβατικά εντός ή επί του ανθρώπινου σώματος
- για εφαρμογές σε ανοιχτές πληγές
- σε δερματικές βλάβες ή λοιμώξεις
- για σκοπούς άλλους από την επεξεργασία εξωτερικών υλικών επίδεσης

4.4 Λειτουργία και χρήση

- Εκκίνηση: χωρίς τράνταγμα
- Αλλαγή λάμας μόνο με εργαλεία (40.50.71)
- Προειδοποιήσεις κατά την αλλαγή: **Μην αγγίζετε τα δόντια του πριονιού**

4.5 Επιλογή πριονωτών λεπίδων

40.50.65	50 mm	Λεπίδες πριονιού για σκληρά επιθέματα από πλαστικό και υαλοβάμβακα
40.50.66	65 mm	
40.50.68	50 mm	Λεπίδες πριονιού για γύψινους νάρθηκες

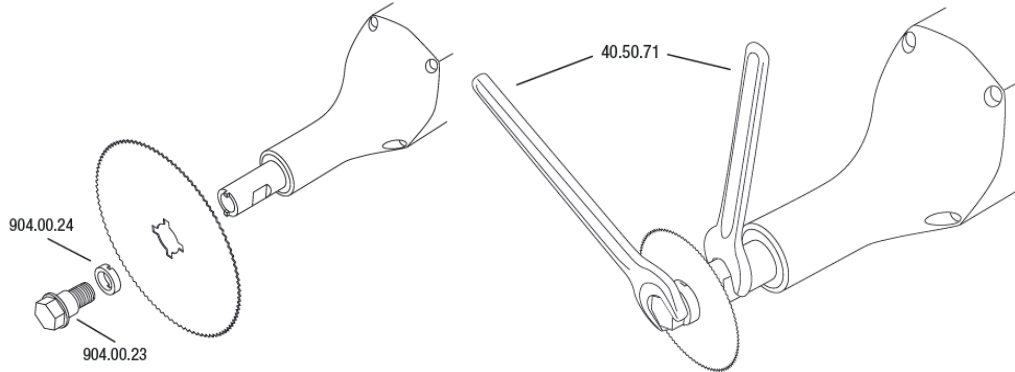
40.50.69 65 mm

4.6 Θέση σε λειτουργία

Πριν από την πρώτη θέση σε λειτουργία και πριν από κάθε περαιτέρω χρήση, πρέπει να βεβαιωθείτε ότι η συσκευή είναι τεχνικά άρτια και κατάλληλη για την προβλεπόμενη χρήση. Πρέπει να τηρούνται αυστηρά τα ακόλουθα βήματα:

4.6.1 Οπτικός έλεγχος και έλεγχος λειτουργίας πριν από τη σύνδεση στο ηλεκτρικό δίκτυο

- Ελέγξτε τη συσκευή για εξωτερικές ζημιές (περίβλημα, καλώδιο, βύσμα, κεφαλή πριονιού).
- Ελέγξτε εάν η λεπίδα και τα στοιχεία στερέωσης (δακτύλιος 904.00.24 / παξιμάδι 904.00.23) είναι πλήρως και σωστά τοποθετημένα.
- Ελέγξτε προσεκτικά τα κινητά μέρη με το χέρι (να μην υπάρχουν μπλοκαρίσματα).



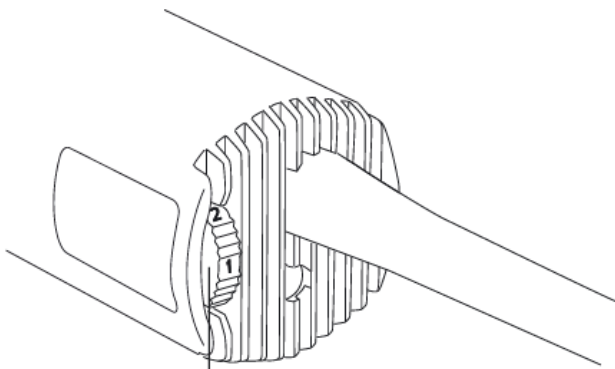
- Βεβαιωθείτε ότι δεν υπάρχουν υπολείμματα υγρών στην περιοχή των αεραγωγών ή των ηλεκτρικών εξαρτημάτων.
- Βεβαιωθείτε ότι το προϊόν δεν χρησιμοποιείται σε υγρό περιβάλλον.

4.6.2 Σύνδεση στο δίκτυο

- Πριν από τη σύνδεση, ελέγξτε εάν η τάση δικτύου του χώρου χρήσης αντιστοιχεί στην τάση που αναγράφεται στην πινακίδα τύπου
- Συνδέστε τη συσκευή μόνο σε μια σωστά εγκατεστημένη και γειωμένη πρίζα.
- Συνδέστε πλήρως το φις τροφοδοσίας και βεβαιωθείτε ότι δεν υπάρχει τάνυση στο καλώδιο.
- Η συσκευή πρέπει να τοποθετηθεί και να λειτουργεί έτσι ώστε το βύσμα τροφοδοσίας να είναι πάντα προσβάσιμο και να μπορεί να αποσυνδεθεί γρήγορα από το δίκτυο τροφοδοσίας σε περίπτωση έκτακτης ανάγκης.

4.6.3 Ενεργοποίηση και έλεγχος λειτουργίας

- Πριν από τη σύνδεση, ελέγξτε αν η τάση δικτύου του χώρου εγκατάστασης αντιστοιχεί στην τάση που αναγράφεται στην πινακίδα τύπου
- Συνδέστε τη συσκευή μόνο σε μια σωστά εγκατεστημένη και γειωμένη πρίζα.
- Συνδέστε πλήρως το φις τροφοδοσίας και εξασφαλίστε την αποφόρτιση τάσης.
- Η συσκευή πρέπει να τοποθετείται και να λειτουργεί έτσι ώστε το φις τροφοδοσίας να είναι πάντα προσβάσιμο και να μπορεί να αποσυνδεθεί γρήγορα από το δίκτυο τροφοδοσίας σε περίπτωση έκτακτης ανάγκης.



4.6.4 Έλεγχος της προστασίας από υπερφόρτωση

Το πριόνι διαθέτει εσωτερικό κύκλωμα προστασίας, το οποίο απενεργοποιεί τον κινητήρα σε περίπτωση μπλοκαρίσματος.

- Αρκεί μια σύντομη δοκιμή λειτουργίας χωρίς φορτίο.
- Η συσκευή δεν πρέπει ποτέ να μπλοκάρεται σκόπιμα για να ελεγχθεί η προστασία.

4.6.5 Επιλογή και έλεγχος της λεπίδας

- Χρησιμοποιείτε μόνο εγκεκριμένες λεπίδες πριονιού (γύψος / πλαστικό / υαλοβάμβακα).
- Βεβαιωθείτε ότι η λεπίδα του πριονιού είναι σφιχτά στερεωμένη.
- Αντικαταστήστε αμέσως τις αμβλείες ή κατεστραμμένες λεπίδες.
- Βεβαιωθείτε ότι η επιλογή της λάμας ταιριάζει με τον τύπο του επιδέσμου (Σημείωση: συνθετικοί επιδέσμοι → χρησιμοποιήστε ειδική επίστρωση)

4.6.6 Έλεγχος λειτουργίας υπό χαμηλό φορτίο

- Ξεκινήστε με χαμηλό αριθμό στροφών και ελέγξτε εάν:
 - η δόνηση είναι ομοιόμορφη
 - δεν εμφανίζονται ακανόνιστοι θόρυβοι
 - η προστασία από υπερφόρτωση δεν ενεργοποιείται απροσδόκητα
 - Στη συνέχεια, αυξήστε σταδιακά τον αριθμό ταλαντώσεων.

4.6.7 Προετοιμασία για κλινική χρήση

- Τοποθετήστε τη συσκευή σε ένα ξηρό, καλά αεριζόμενο περιβάλλον εργασίας.
- Διατηρήστε τον χώρο εργασίας απαλλαγμένο από εύφλεκτα υλικά (η συσκευή δεν πρέπει να λειτουργεί σε περιοχές με κίνδυνο έκρηξης).
- Τοποθετήστε τα καλώδια έτσι ώστε να μην υπάρχει κίνδυνος να σκοντάψετε ή να τραβηχτούν.

5 Καθαρισμός, απολύμανση

5.1 Αρχή

Πρόκειται για ηλεκτρική συσκευή

- ΔΕΝ μπορεί να αποστειρωθεί σε αποστειρωτή (όχι RDG)
- ΔΕΝ αποστειρώνεται
- ΔΕΝ βυθίζεται

5.2 Καθαρισμός μετά τη χρήση

- Απομακρύνετε τη σκόνη και τα υπολείμματα επιδέσμων με ελαφρώς υγρό πανί
- Η συσκευή δεν πρέπει σε καμία περίπτωση να βυθίζεται σε υγρό
- Πριν από τον καθαρισμό, αποσυνδέστε πάντα τη συσκευή από το ηλεκτρικό δίκτυο
- Μην χρησιμοποιείτε λειαντικά καθαριστικά
- Μην χρησιμοποιείτε πλυντήρια υψηλής πίεσης ή λουτρό υπερήχων
- Μην ψεκάζετε αφρό απολύμανσης στις οπές

5.3 Επεξεργασία των πριονιών

- Οι λεπίδες πριονιού είναι επαναχρησιμοποιήσιμα εργαλεία
 - Η επεξεργασία πραγματοποιείται σύμφωνα με το GATDN00X (πρότυπες οδηγίες χρήσης εργαλείων)

6 Έλεγχος / επιθεώρηση

- Συντήρηση μόνο από εξουσιοδοτημένο σέρβις
- Ανταλλακτικά στο σημείο 11

Για σέρβις και επισκευές, απευθυνθείτε στον εθνικό αντιπρόσωπο της εταιρείας MEDICON eG.

7 Ευθύνη



ΠΡΟΣΟΧΗ: Σύμφωνα με την αμερικανική νομοθεσία, το προϊόν αυτό επιτρέπεται να αγοραστεί στις ΗΠΑ μόνο από γιατρό ή νοσοκομείο ή κατόπιν αντίστοιχης συνταγής.

Ισχύς των οδηγιών χρήσης:

Ισχύει πάντα η πιο πρόσφατη έκδοση. Λόγω τεχνικών εξελίξεων, οι οδηγίες χρήσης ενημερώνονται τακτικά. Η ημερομηνία έκδοσης και ο αριθμός αναθεώρησης αναγράφονται στο έγγραφο. Βεβαιωθείτε ότι χρησιμοποιείτε την τρέχουσα έκδοση.

Αποποίηση ευθύνης:

Η MEDICON eG δεν αναλαμβάνει καμία ευθύνη για ζημιές που προκλήθηκαν από

- ακατάλληλη χρήση,
- μη προβλεπόμενης χρήσης,
- εσφαλμένου χειρισμού, φροντίδας ή συντήρησης,
- μη τήρηση των παρόντων οδηγιών χρήσης,
- αλλαγές ή επισκευές χωρίς γραπτή συγκατάθεση της MEDICON eG
- ή επισκευές από μη εξουσιοδοτημένα συνεργεία.

Επιπλέον, η ευθύνη για ελαττώματα δεν ισχύει σε περίπτωση τροποποιήσεων ή επισκευών του προϊόντος χωρίς προηγούμενη γραπτή έγκριση της MEDICON eG, καθώς και σε περίπτωση επισκευών από μη εξουσιοδοτημένα συνεργεία.

8 Απόρριψη

Πριν από την απόρριψη, το προϊόν πρέπει να καθαριστεί και να αντιμετωπιστεί σύμφωνα με τους τοπικούς κανονισμούς. Οι ηλεκτρικές συσκευές μπορούν να επιστραφούν στη Medicon eG μετά τη λήξη της διάρκειας ζωής τους.

9 Μεταφορά και αποθήκευση

Η θερμοκρασία περιβάλλοντος δεν πρέπει να είναι χαμηλότερη από 5 °C και να μην υπερβαίνει τους 40 °C. Η υγρασία δεν πρέπει να υπερβαίνει το 80%.

10 Τεχνικά δεδομένα / Προδιαγραφές

40.50.81	Πριόνι 120 Volt, 60 Hz, 500 Watt
40.50.82	Πριόνι 230 V, 50 Hz, 500 W

- ρυθμιζόμενη συνεχώς από 6500 έως 24000 δονήσεις
- Πλήρως αυτόματη αντιστάθμιση φορτίου σε όλο το εύρος δονήσεων
- Κινητήρας με προστασία από τη σκόνη
- 52-77 dB(A) ανάλογα με τις ρυθμισμένες δονήσεις

Η συσκευή πληροί τις βασικές απαιτήσεις ασφαλείας για ηλεκτρικές ιατρικές συσκευές σύμφωνα με τη σειρά προτύπων IEC 60601. Η συσκευή ανταποκρίνεται στην κατηγορία προστασίας II και διαθέτει εξάρτημα χρήσης τύπου BF. Η ηλεκτρομαγνητική συμβατότητα ανταποκρίνεται στις απαιτήσεις του προτύπου IEC 60601-1-2.

11 Αξεσουάρ / Ανταλλακτικά

Αξεσουάρ	
40.50.65 50 mm	Λεπίδες πριονιού για σκληρά επιθέματα από πλαστικό και υαλοβάμβακα
40.50.66 65 mm	
40.50.68 50 mm	Πριονόλαμες για γύψινους νάρθηκες
40.50.69 65 mm	
40.50.71	1 ζεύγος κλειδιών για αλλαγή πριονιού
Ανταλλακτικά	
904.00.23	Παξιμάδι στερέωσης για πριονόλαμες
904.00.24	Δακτύλιος συγκράτησης για πριονόλαμες

12 Επεξήγηση συμβόλων και εικόνων



Κατασκευαστής



Ημερομηνία κατασκευής



Αριθμός παρτίδας, παρτίδα



Αριθμός είδους



Μη αποστειρωμένο



Προσοχή



Τηρήστε τις οδηγίες



MRT αβέβαιο



Σήμανση CE



Ιατρικό προϊόν



Διπλή μόνωση
Κατηγορία προστασίας II



Μέρος εφαρμογής τύπου BF