



Kupnjom ovog sustava sterilnih posuda stječete visokokvalitetan proizvod. Pravilno rukovanje i uporaba opisani su u ovim uputama za uporabu.

Kako biste smanjili rizike i nepotrebno opterećenje pacijenata, korisnika i trećih strana, pažljivo pročitajte ove upute za uporabu prije uporabe i sačuvajte ih za buduću upotrebu.

TIGER pila za zavoje je električna, oscilirajuća pila namijenjena za rezanje gipsa i tvrdih plastičnih longeta.

SADRŽAJ

1	Upozorenja i mjere opreza	2
2	Moguće komplikacije	2
3	Sustav spremnika	2
4	Primjena i rukovanje	2
4.1	Namjena	2
4.2	Indikacije	2
4.3	Kontraindikacije	2
4.4	Rukovanje i uporaba	2
4.5	Odabir listova pile	2
4.6	Puštanje u rad	3
4.6.1	Vizualni i funkcionalni pregledi prije priključenja na mrežu	3
4.6.2	Priključak na mrežu	3
4.6.3	Uključenje i provjera slijeda	3
4.6.4	Provjera zaštite od preopterećenja	3
4.6.5	Odabir i pregled pile	4
4.6.6	Funkcionalni test pri blazem opterećenju	4
4.6.7	Priprema za kliničku upotrebu	4
5	Čišćenje, dezinfekcija	4
5.1	Načelo	4
5.2	Čišćenje nakon upotrebe	4
5.3	Reciklaža listova pile	4
6	Inspekcija	4
7	Odgovornost	4
8	Odlaganje	5
9	Prijevoz i skladištenje	5
10	Tehnički podaci / Specifikacije	5
11	Dodaci / Rezervni dijelovi	5
12	Objašnjenje simbola i ilustracija	6

Proizvođač u skladu s EU MDR 2017/745



MEDICON eG
Gänsäcker 15
D-78532 Tuttlingen
Njemačka

Tel.: (49) 7462 / 2009-0
E-pošta: sales@medicon.de
Web-stranica: www.medicon.de

1 Upozorenja i mjere opreza



- Proizvod radi na struju i ne smije se koristiti u potencijalno eksplozivnim atmosferama
- Za upotrebu samo od strane obučenog stručnog osoblja.
- Prije svake upotrebe: vizualni i funkcionalni pregled (kabel, utikač, kućište, ponašanje pri pokretanju).
- Upozorenje u vezi s komponentama koje predstavljaju rizik od ozljeda (listovi pile).
- Sigurnost pacijenta i korisnika:
 - Ne koristiti s oštećenim listovima.
 - Ne dopustite da vlaga uđe u uređaj.
 - Ne dodirujte pokretne dijelove.
- Tijekom rada stvaraju se razine buke do 77 dB(A). Dugotrajna izloženost neposredno uz uređaj može dovesti do povećane izloženosti buci.
- Zbog oscilirajućeg gibanja mogu se javiti vibracije. Stoga se uređaj uvijek treba rukovati pažljivo i koristiti samo za namjenu za koju je predviđen.

2 Moguće komplikacije



- Povrede uzrokovane nepravilnim odabirom oštrice
- Pregrijavanje sintetičkih zavoja
- Zaglavljivanje pilačkog lista
- Opekline uzrokovane trenjem
- Rizik od električnog udara zbog neispravnih kabela

3 Sustav spremnika



Upotreba medicinskih uređaja predstavlja opasnost u blizini MRI skenera. Pojedinačni medicinski uređaji ne smiju se nalaziti u neposrednoj blizini opreme dok se ti postupci izvode.

4 Upotreba i rukovanje

4.1 Namijenjena uporaba

Ovaj proizvod namijenjen je isključivo za upotrebu obučenog medicinskog osoblja. Namijenjen je za upotrebu u kliničkim ustanovama, liječničkim ordinacijama ili sličnim profesionalnim medicinskim okruženjima. Proizvod nije namijenjen za kućnu upotrebu. Na pacijentima se koristi isključivo za uklanjanje vanjskih gipsa ili tvrdih plastičnih longeta.

4.2 Indikacija

Proizvod je namijenjen za rezanje i uklanjanje vanjskih gipsanih i tvrdih plastičnih longeta.

4.3 Kontraindikacije

Proizvod se ne smije koristiti:

- za kirurške zahvate na ljudskom tijelu
- nevidljivo u ljudskom tijelu ili na njemu
- za upotrebu na otvorenim ranama
- na kožnim oštećenjima ili infekcijama
- za svrhe koje nisu obrada vanjskih zavoja

4.4 Ručanje i uporaba

- Početno ponašanje: glatko
- Promjena lista samo pomoću alata (40.50.71)
- Upozorenja pri zamjeni: **Nemojte ulaziti rukama među zube pile**

4.5 Odabir pila

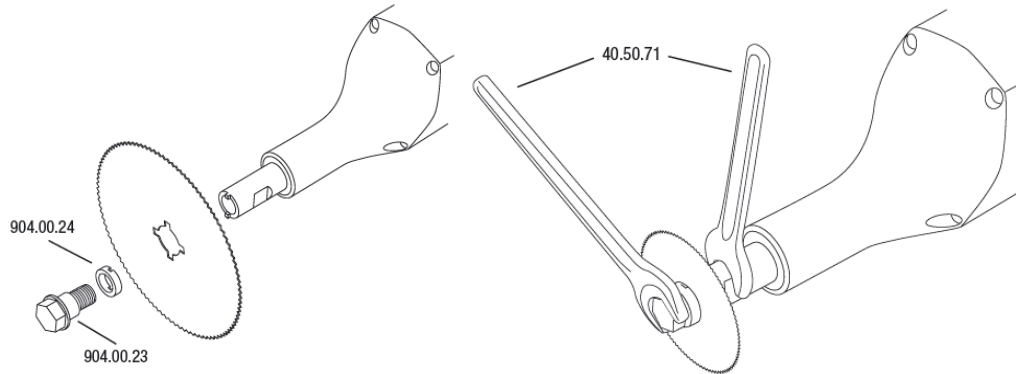
40.50.65	50 mm	Pile za tvrdi plastiku i fiberglas udlage
40.50.66	65 mm	
40.50.68	50 mm	Pile za gipsane longete
40.50.69	65 mm	

4.6 Puštanje u rad

Prije početnog puštanja u rad i prije svake sljedeće uporabe provjerite je li uređaj u savršenom radnom stanju i prikladan za namjeravanu uporabu. Sljedeće korake potrebno je strogo poštovati:

4.6.1 Vizualni i funkcionalni pregled prije priključenja na mrežu

- Provjerite uređaj na vanjska oštećenja (kućište, kabel, utikač, glava pile).
- Provjerite je li list pile i pričvrсни pribor (prsten 904.00.24 / matica 904.00.23) potpuno i ispravno postavljeni.
- Pažljivo provjerite pokretne dijelove rukom (bez začepljenja).



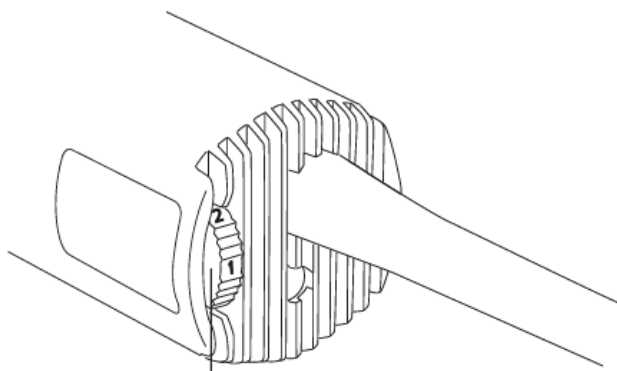
- Provjerite da u blizini ventilacijskih otvora ili električnih komponenti nema ostataka tekućine.
- Provjerite da se proizvod ne koristi u vlažnom okruženju.

4.6.2 Priključak na mrežu

- Prije priključenja provjerite odgovara li napon u mreži na mjestu uporabe nazivnom naponu navedenom na tipnoj pločici.
- Samo priključite uređaj u ispravno instaliranu i uzemljenu utičnicu.
- Uključite utikač u utičnicu do kraja i osigurajte oslobađanje od naprežanja.
- Uređaj se mora postaviti i koristiti tako da je utikač uvijek dostupan i da se u hitnom slučaju može brzo isključiti iz napajanja.

4.6.3 Uključivanje i provjera ispravnosti rada

- Prije priključenja provjerite odgovara li napon u mreži na mjestu instalacije naponu navedenom na pločici s podacima o uređaju
- Samo priključite uređaj u ispravno instaliranu i uzemljenu utičnicu.
- Umetnite utikač u utičnicu do kraja i osigurajte zaštitu od povlačenja.
- Uređaj se mora postaviti i koristiti na način da je utikač uvijek dostupan i da se u hitnom slučaju može brzo isključiti iz napajanja.



4.6.4 Provjera zaštite od preopterećenja

Pila ima unutarnji zaštitni krug koji isključuje motor u slučaju začepljenja.

- Dovoljno je kratko funkcionalno ispitivanje bez opterećenja.
- Alat nikada ne smije namjerno zaglaviti radi provjere zaštite.

4.6.5 Odabir i pregled lista pile

- Koristite samo odobrene listove pile (za gips / plastiku / stakloplastiku).
- Provjerite je li list pile čvrsto zategnut.
- Zamijenite tupe ili oštećene listove odmah.
- Provjerite je li odabrana ploča odgovarajuća za vrstu brušenja (Napomena: za sintetičke zavoje → upotrijebite poseban premaz)

4.6.6 Funkcionalni test pri niskom opterećenju

- Počnite s niskom frekvencijom vibracija i provjerite:
 - Vibracija je ravnomjerna
 - ne javljaju se nepravilni zvukovi
 - zaštita od preopterećenja se ne aktivira neočekivano
 - Zatim postupno povećavajte frekvenciju vibracija.

4.6.7 Priprema za kliničku upotrebu

- Postavite uređaj u suho, dobro prozračeno radno okruženje.
- Radni prostor održavajte slobodnim od zapaljivih tvari (uređaj se ne smije koristiti u potencijalno eksplozivnim atmosferama).
- Provcute kabele tako da ne postoji rizik od spoticanja ili povlačenja.

5 Čišćenje, dezinfekcija

5.1 Opći princip

Ovo je električni uređaj

- NIJE pogodno za strojnu obradu (bez RDG)
- Nije sterilizabilan
- NIJE podvodno

5.2 Čišćenje nakon upotrebe

- Uklonite prašinu i ostatke masti blago vlažnom krpom
- Uređaj ni pod kojim okolnostima ne smije biti uronjen u tekućinu
- Uvijek isključite uređaj iz struje prije čišćenja
- Ne koristite abrazivna sredstva za čišćenje
- Ne koristite perače pod visokim pritiskom ili ultrazvučne kade
- Ne raspršujte dezinfekcijsku pjenu u otvore

5.3 Priprema listova pile

- Pile su višekratno upotrebljivi instrumenti
 - Reciklaža se provodi u skladu s GATDN00X (Standard Instrument IFU)

6 Provjera / pregled

- Održavanje smije obavljati samo ovlašteni servis
- Резервни дијелови под точком 11

Za servis i popravke obratite se svom lokalnom predstavniku tvrtke MEDICON eG.

7 Odgovornost



PAŽNJA: Prema američkom zakonu, ovaj proizvod u SAD-u smiju kupiti samo liječnik ili bolnica, ili uz predočenje važećeg recepta.

Valjanost uputa za uporabu:

Uvijek vrijedi najnovija revizija. Zbog tehničkog razvoja, upute za uporabu redovito se ažuriraju. Datum verzije i broj revizije navedeni su na dokumentu. Molimo provjerite koristite li trenutnu verziju.

Odricanje od odgovornosti:

MEDICON eG ne prihvaća nikakvu odgovornost za štetu uzrokovanu

- nepravilne uporabe,
- upotrebu koja nije u skladu s namjenom,
- nepravilno rukovanje, njegu ili održavanje,
- nepoštivanje ovih uputa za uporabu,
- modifikacije ili popravke izvršene bez pisanog pristanka MEDICON eG
- ili popravaka izvršenih u neovlaštenim radionicama.

Nadalje, odgovornost za nedostatke neće se primjenjivati u slučaju izmjena ili popravaka proizvoda bez prethodnog pisanog pristanka tvrtke MEDICON eG ili u slučaju popravaka izvršenih u neovlaštenim radionicama.

8 Odlaganje

Prije odlaganja proizvod se mora očistiti i rukovati njime u skladu s lokalnim propisima. Električni uređaji mogu se vratiti tvrtki Medicon eG na kraju svog vijeka trajanja.

9 Prijevoz i skladištenje

Ambijentalna temperatura ne smije pasti ispod 5 °C niti prelaziti 40 °C. Vlažnost ne smije prelaziti 80 %.

10 Tehnički podaci / Specifikacije

40.50.81	Pila 120 volti, 60 Hz, 500 vati
40.50.82	Pila 230 V, 50 Hz, 500 W

- Neograničeno podesivo od 6.500 do 24.000 oscilacija
- Potpuno automatska kompenzacija opterećenja u cijelom rasponu oscilacija
- Motor s zaštitom od prašine
- 52–77 dB(A) ovisno o postavljenoj brzini oscilacija

Uređaj ispunjava bitne sigurnosne zahtjeve za električne medicinske uređaje u skladu s normom IEC 60601. Uređaj je u skladu s zaštitnom klasom II i ima primijenjeni dio tipa BF. Elektromagnetska kompatibilnost u skladu je sa zahtjevima norme IEC 60601-1-2.

11 Dodatna oprema / Rezervni dijelovi

Dodatna oprema	
40.50.65 50 mm	Pile za tvrdi plastiku i fiberglasa splinte
40.50.66 65 mm	

40.50.68 50 mm	Pile za gipsane longete
40.50.69 65 mm	
40.50.71	1 par otvorenih ključeva za zamjenu listova pile
Резервни dijelovi	
904.00.23	Matica za pričvršćivanje listova pile
904.00.24	Držači prsten za listove pile

12 Objašnjenje simbola i ilustracija



Proizvođač



Datum proizvodnje



Broj serije



Broj artikla



Nesterilan



Upozorenje



Slijedite upute



MRT neizvjesno



CE oznaka



Medicinski uređaj



Dvostruka izolacija
Razred zaštite II



Dio primjene tipa BF