



Įsigydami šią sterilių konteinerių sistemą, gaunate aukštos kokybės produktą. Tinkamas naudojimas ir eksploatacija aprašyti šiose naudojimo instrukcijose.

Siekiant kuo labiau sumažinti riziką ir nereikalingą naštą pacientams, naudotojams ir tretiesiems asmenims, prieš naudojimą šias naudojimo instrukcijas reikia atidžiai perskaityti ir jas saugoti.

TIGER tvarsčių pjovimo pjūklas yra elektrinis, osciliuojantis pjūklas, skirtas gipso ir kietų plastiko tvarsčių pjaustymui.

TURINYS

1	Įspėjimai ir atsargumo priemonės	2
2	Galimos komplikacijos	2
3	Konteinerių sistema	2
4	Naudojimas ir tvarkymas.....	2
4.1	Paskirtis	2
4.2	Indikacijos.....	2
4.3	Kontraindikacijos	2
4.4	Naudojimas ir eksploatacija.....	2
4.5	Pjūklų pasirinkimas.....	2
4.6	Paleidimas	3
4.6.1	Vizualinis ir funkcinis patikrinimas prieš prijungiant prie elektros tinklo.....	3
4.6.2	Prijungimas prie elektros tinklo	3
4.6.3	Įjungimas ir veikimo patikrinimas	3
4.6.4	Apsaugos nuo perkrovos patikrinimas	4
4.6.5	Pjūklo disko parinkimas ir patikrinimas	4
4.6.6	Veikimo patikrinimas esant nedideliam krūviui	4
4.6.7	Paruošimas klinikiniam naudojimui	4
5	Valymas, dezinfekcija	4
5.1	Pagrindinis principas	4
5.2	Valymas po naudojimo	4
5.3	Pjūklų paruošimas	4
6	Patikrinimas / Apžiūra	4
7	Atsakomybė	5
8	Šalinimas.....	5
9	Transportavimas ir sandėliavimas	5
10	Techniniai duomenys / Specifikacijos	5
11	Priedai / atsarginės dalys.....	6
12	Simbolių ir paveikslėlių paaiškinimas.....	6

Gamintojas pagal ES MDR 2017/745



MEDICON eG
Gänsäcker 15
D-78532 Tuttlingen
Vokietija

Tel.: (49) 7462 / 2009-0
E-paštas: sales@medicon.de
Internetas: www.medicon.de

1 Įspėjimai ir atsargumo priemonės



- Produktas yra elektrinis, jo negalima naudoti sprogo pavojaus zonoje
- Naudoti gali tik apmokyti specialistai.
- Prieš kiekvieną naudojimą: atlikite vizualinį ir funkcinį patikrinimą (kabelis, kištukas, korpusas, paleidimo savybės).
- Įspėjimas apie sužalojimų pavojų keliančias dalis (pjūklo diskus).
- Pacientų ir naudotojų apsauga:
 - Nenaudokite su pažeistais pjūklais.
 - Neleiskite drėgmei patekti į prietaisą.
 - Nelieskite judančių dalių.
- Veikiant prietaisui, triukšmo lygis siekia iki 77 dB(A). Ilgalaikis buvimas arti prietaiso gali sukelti padidintą triukšmo poveikį.
- Dėl svyruojančio judesio gali atsirasti vibracija. Todėl prietaisą reikia visada laikyti tvirtai ir naudoti tik pagal paskirtį.

2 Galimos komplikacijos



- Sužalojimai dėl netinkamai parinktų peilių
- Sintetinių tvarsčių perkaitimas
- Pjūklo pjovimo disko užstrigimas
- Nudegimai dėl trinties šilumos
- Elektros smūgio pavojus dėl sugedusių laidų

3 Konteinerių sistema



Medicinos prietaisų naudojimas MRT aplinkoje kelia pavojų. Naudojant šias procedūras, atskiri medicinos prietaisai neturi būti artimiausioje įrangos aplinkoje.

4 Naudojimas ir tvarkymas

4.1 Paskirtis

Šis produktas skirtas naudoti tik apmokytiems medicinos specialistams. Jis naudojamas klinikinėse įstaigose, gydytojų kabinetuose ar panašiose profesinėse medicinos aplinkose. Produktas nėra skirtas naudoti namuose. Jis naudojamas pacientams tik išoriniams gipso ar kietų plastiko tvarsčiams nuimti.

4.2 Indikacijos

Produktas skirtas išoriniams gipso ir kietų plastiko tvarsčiams atpjauti ir nuimti.

4.3 Kontraindikacijos

Šio produkto negalima naudoti:

- žmogaus kūno operacijoms
- invaziniams procedūroms žmogaus kūne ar ant jo
- atviroms žaizdoms gydyti
- esant odos pažeidimams ar infekcijoms
- kitiems tikslams, išskyrus išorinių tvarsčių apdorojimą

4.4 Naudojimas ir taikymas

- Paleidimas: be trūkčiojimų
- Pjovimo disko keitimas tik naudojant įrankius (40.50.71)
- Įspėjimai keičiant: **Nelieskite pjūklo dantų**

4.5 Pjovimo diskų pasirinkimas

40, 50, 65	50 mm	Pjovimo diskai, skirti kietoms plastiko ir stiklo pluošto konstrukcijoms
40,50,66	65 mm	
40.50.68	50 mm	Pjūklai gipso tvarsčiams

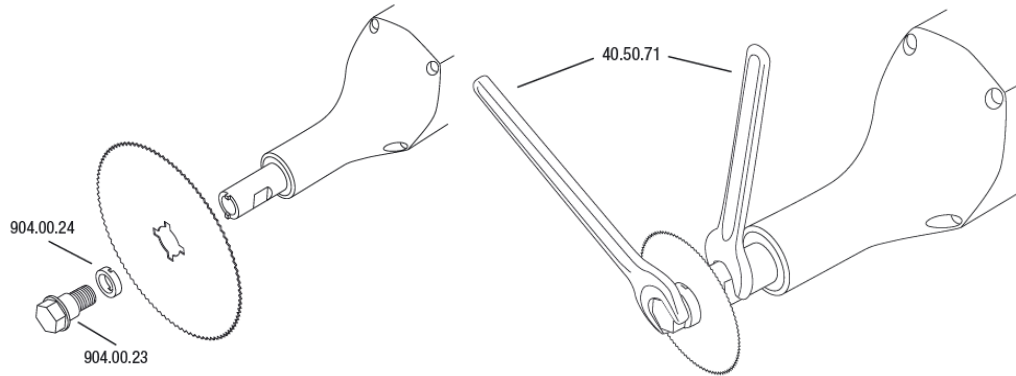
40.50.69 65 mm

4.6 Pradėjimas eksploatuoti

Prieš pirmąjį paleidimą ir prieš kiekvieną tolesnę naudojimą reikia įsitikinti, kad prietaisas techniškai yra tvarkingas ir tinkamas numatytam darbui. Būtina griežtai laikytis šių veiksmų:

4.6.1 Vizualinis ir funkcinis patikrinimas prieš prijungiant prie elektros tinklo

- Patikrinkite, ar prietaisas nėra išoriškai pažeistas (korpusas, kabelis, kištukas, pjovimo galvutė).
- Patikrinkite, ar pjūklo diskas ir tvirtinimo elementai (žiedas 904.00.24 / veržlė 904.00.23) yra visiškai ir teisingai sumontuoti.
- Atsargiai rankiniu būdu patikrinkite judančias dalis (neturi būti jokių užstrigimų).



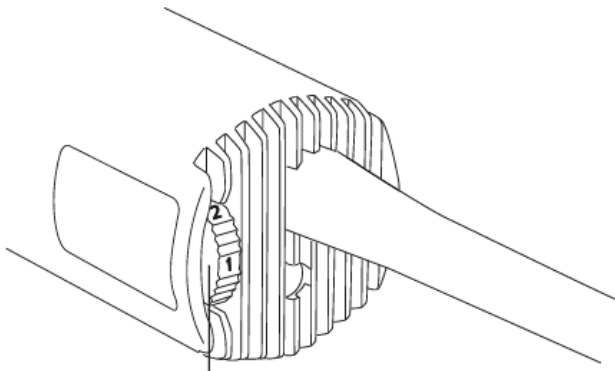
- Įsitikinkite, kad ventiliacijos angų ar elektrinių komponentų srityje nėra skysčių likučių.
- Įsitikinkite, kad gaminyje nėra drėgnoje aplinkoje.

4.6.2 Prijungimas prie elektros tinklo

- Prieš prijungiant patikrinkite, ar naudojimo vietos tinklo įtampa atitinka ant gaminio lentelės nurodytą įtampą.
- Prietaisą prijunkite tik prie tinkamai įrengtos ir įžemintos rozetės.
- Visiškai įkiškite maitinimo kištuką ir užtikrinkite, kad jis nebūtų traukiamas.
- Prietaisą reikia pastatyti ir naudoti taip, kad maitinimo kištukas būtų visada pasiekiamas ir avarijos atveju jį būtų galima greitai atjungti nuo elektros tinklo.

4.6.3 Įjungimas ir veikimo patikrinimas

- Prieš prijungiant patikrinkite, ar naudojimo vietos tinklo įtampa atitinka ant tipo lentelės nurodytą įtampą.
- Prietaisą prijunkite tik prie tinkamai įrengtos ir įžemintos rozetės.
- Visiškai įkiškite maitinimo kištuką ir užtikrinkite, kad jis nebūtų traukiamas.
- Prietaisą reikia pastatyti ir naudoti taip, kad maitinimo kištukas būtų visada pasiekiamas ir avarijos atveju jį būtų galima greitai atjungti nuo elektros tinklo.



4.6.4 Apsaugos nuo perkrovos patikrinimas

Pjūklas turi vidinę apsauginę grandinę, kuri išjungia variklį, jei jis užsiblokuoja.

- Pakanka atlikti trumpą veikimo bandymą be apkrovos.
- Prietaiso niekada negalima sąmoningai užblokuoti, siekiant patikrinti apsaugą.

4.6.5 Pjūklo disko pasirinkimas ir patikrinimas

- Naudokite tik patvirtintus pjovimo diskus (gipsui / plastikui / stiklo pluoštui).
- Įsitinkite, kad pjūklo diskas yra tvirtai priveržtas.
- Bukus ar pažeistus pjovimo diskus nedelsiant pakeiskite.
- Įsitinkite, kad pjovimo disko pasirinkimas atitinka tvarsčio tipą (Pastaba: sintetiniai tvarsčiai → naudokite specialią dangą)

4.6.6 Funkcijų patikrinimas esant nedideliam apkrovimui

- Pradėkite dirbti esant mažam vibracijos dažniui ir patikrinkite, ar:
 - vibracija yra tolygi
 - nesigirdi jokių neįprastų garsų
 - perkrautos apsaugos sistema nesuveikia netikėtai
 - Po to palaipsniui didinkite vibracijos dažnį.

4.6.7 Paruošimas klinikiniam naudojimui

- Prietaisą pastatykite sausoje, gerai vėdinamoje darbo aplinkoje.
- Darbo vietoje neturi būti degių medžiagų (prietaiso negalima naudoti sprogimo pavojaus zonose).
- Kabelį nutiesti taip, kad nebūtų pavojaus užkliūti ar jį patempti.

5 Valymas, dezinfekcija

5.1 Pagrindinis principas

Tai yra elektros prietaisas

- NEGALIMA valyti mašina (nėra RDG)
- NEGALIMA sterilizuoti
- Negalima panardinti

5.2 Valymas po naudojimo

- Dulkės ir tvarsčių likučius nuvalykite šiek tiek sudrėkinta servetėle
- Prietaiso jokia būdu negalima panardinti į skystį
- Prieš valymą visada atjunkite nuo elektros tinklo
- Nenaudokite abrazyvinių valiklių
- Nenaudokite aukšto slėgio plovimo įrenginių, ultragarso vonios
- Nesipurškite dezinfekcinės putos į angas

5.3 Pjūklų paruošimas

- Pjūklai yra daugkartinio naudojimo instrumentai
 - Paruošimas atliekamas pagal GATDN00X (standartines instrumentų naudojimo instrukcijas)

6 Kontrolė / tikrinimas

- Techninę priežiūrą atlieka tik įgaliotas servisas
- Atsarginės dalys nurodytos 11 punkte

Dėl aptarnavimo ir remonto kreipkitės į savo šalies MEDICON eG atstovybę.

7 Atsakomybė



DĖMESIO: Pagal JAV įstatymus šį produktą JAV gali įsigyti tik gydytojas arba ligoninė, arba pagal atitinkamą receptą.

Naudojimo instrukcijos galiojimas:

Visada galioja naujausia redakcija. Dėl techninių patobulinimų naudojimo instrukcija reguliariai atnaujinama. Versijos data ir redakcijos numeris nurodyti dokumente. Įsitinkite, kad naudojate naujausią versiją.

Atsakomybės apribojimas:

MEDICON eG neprisiima atsakomybės už žalą, padarytą dėl

- netinkamą naudojimą,
- netinkamo naudojimo,
- netinkamo naudojimo, priežiūros ar techninės priežiūros,
- šio naudojimo instrukcijos nesilaikymo,
- pakeitimų ar remonto be raštiško MEDICON eG sutikimo
- arba remontų, atliktų neautorizuotose dirbtuvėse.

Be to, atsakomybė už trūkumus netaikoma, jei produktas buvo modifikuotas ar remontuotas be išankstinio raštiško MEDICON eG sutikimo, taip pat jei remontą atliko neautorizuotos dirbtuvės.

8 Šalinimas

Prieš išmetant produktą, jį reikia išvalyti ir tvarkyti pagal vietinius reikalavimus. Elektros prietaisus, pasibaigus jų naudojimo laikui, galima grąžinti „Medicon eG“.

9 Transportavimas ir laikymas

Aplinkos temperatūra neturi būti žemesnė nei 5 °C ir aukštesnė nei 40 °C. Oro drėgnumas neturi viršyti 80 %.

10 Techniniai duomenys / specifikacijos

40.50.81	Pjūklas 120 V, 60 Hz, 500 W
40.50.82	Pjūklas 230 V, 50 Hz, 500 W

- be pakopų reguliuojamas nuo 6500 iki 24000 svyravimų
- visiškai automatinė apkrovos kompensacija visame svyravimų diapazone
- nuo dulkių apsaugotas variklis
- 52–77 dB(A), priklausomai nuo nustatytų svyravimų

Prietaisas atitinka pagrindinius elektros medicinos prietaisų saugos reikalavimus pagal IEC 60601 serijos standartus. Prietaisas atitinka II apsaugos klasę ir turi BF tipo naudojimo dalį. Elektromagnetinis suderinamumas atitinka IEC 60601-1-2 reikalavimus.

11 Priedai / atsarginės dalys

Priedai	
40.50.65 50 mm	Pjūklai, skirti kietoms plastiko ir stiklo pluošto tvarslėms
40.50.66 65 mm	
40.50.68 50 mm	Pjūklai gipso tvarsčiams
40.50.69 65 mm	
40.50.71	1 pora raktų pjovimo diskams keisti
Atsarginės dalys	
904.00.23	Pjovimo diskų tvirtinimo veržlės
904.00.24	Pjovimo diskų fiksavimo žiedas

12 Simbolių ir paveikslėlių paaiškinimas



Gamintojas



Gamybos data



Gamybos partijos numeris, partija



Prekės numeris



Nesterilus



Dėmesio



Laikytis instrukcijų



MRT neaišku



CE ženklas



Medicinos prietaisas



Dviguba izoliacija
II apsaugos klasė



BF tipo naudojimo dalis