



Ao adquirir este sistema de contentores esterilizados, está a adquirir um produto de alta qualidade. O manuseamento e a utilização adequados são descritos neste manual de instruções.

Para minimizar os riscos e os transtornos desnecessários para os pacientes, utilizadores e terceiros, estas instruções de utilização devem ser lidas atentamente e guardadas antes da utilização.

A serra para ligaduras TIGER é uma serra elétrica oscilante destinada a cortar ligaduras rígidas de gesso e plástico.

ÍNDICE

1	Advertências e precauções.....	2
2	Possíveis complicações.....	2
3	Sistema de recipientes.....	2
4	Aplicação e manuseamento.....	2
4.1	Finalidade.....	2
4.2	Indicação.....	2
4.3	Contra-indicação.....	2
4.4	Operação e utilização.....	2
4.5	Seleção das lâminas de serra.....	2
4.6	Colocação em funcionamento.....	3
4.6.1	Verificação visual e funcional antes da ligação à rede elétrica.....	3
4.6.2	Ligação à rede.....	3
4.6.3	Ligar e controlo do funcionamento.....	3
4.6.4	Verificação da proteção contra sobrecarga.....	4
4.6.5	Seleção e verificação da lâmina de serra.....	4
4.6.6	Teste de funcionamento com carga reduzida.....	4
4.6.7	Preparação para a utilização clínica.....	4
5	Limpeza, desinfeção.....	4
5.1	Princípio.....	4
5.2	Limpeza após a utilização.....	4
5.3	Preparação das lâminas de serra.....	4
6	Controlo / Inspeção.....	4
7	Responsabilidade.....	5
8	Eliminação.....	5
9	Transporte e armazenamento.....	5
10	Dados técnicos / Especificações.....	5
11	Acessórios / Peças de reposição.....	6
12	Explicação dos símbolos e imagens.....	6

Fabricante de acordo com o MDR 2017/745 da UE



MEDICON eG
Gänsäcker 15
D-78532 Tuttlingen
Alemanha

Tel.: (49) 7462 / 2009-0
E-mail: sales@medicon.de
Internet: www.medicon.de

1 Avisos de segurança e precauções



- O produto é elétrico e não deve ser utilizado em áreas com risco de explosão
- A utilizar apenas por pessoal especializado e com formação adequada.
- Antes de cada utilização: verificação visual e funcional (cabos, fichas, caixa, comportamento de arranque).
- Aviso sobre componentes que podem causar ferimentos (lâminas de serra).
- Proteção do paciente e do utilizador:
 - Não utilizar com lâminas danificadas.
 - Não permitir a entrada de humidade no aparelho.
 - Não toque em peças móveis.
- Durante o funcionamento, são emitidos ruídos até 77 dB(A). Uma exposição prolongada nas imediações do aparelho pode resultar num aumento da exposição ao ruído.
- Devido ao movimento oscilante, podem ocorrer vibrações. Por isso, o aparelho deve ser sempre manuseado com cuidado e utilizado apenas de acordo com a sua finalidade.

2 Possíveis complicações



- Lesões causadas pela escolha incorreta da lâmina
- Sobreaquecimento de ligaduras sintéticas
- Bloqueio da lâmina de serra
- Queimaduras causadas pelo calor de fricção
- Risco de choque elétrico em caso de cabos defeituosos

3 Sistema de contentores



A utilização de dispositivos médicos representa um risco nas proximidades de um aparelho de ressonância magnética. Os dispositivos médicos não devem encontrar-se nas imediações dos aparelhos durante a realização destes procedimentos.

4 Utilização e manuseamento

4.1 Finalidade

Este produto destina-se exclusivamente à utilização por profissionais de saúde com formação adequada. A utilização deve ocorrer em instalações clínicas, consultórios médicos ou ambientes médicos profissionais semelhantes. O produto não se destina a uso doméstico. A utilização no paciente destina-se exclusivamente à remoção de gessos externos ou ligaduras rígidas de plástico.

4.2 Indicação

O produto destina-se a cortar e remover ligaduras externas de gesso e de plástico rígido.

4.3 Contraindicação

O produto não deve ser utilizado:

- em cirurgias no corpo humano
- de forma invasiva no corpo humano ou junto a este
- em feridas abertas
- em caso de lesões cutâneas ou infeções
- para outros fins que não o tratamento de materiais de pensamento externos

4.4 Operação e utilização

- Comportamento de arranque: sem solavancos
- Substituição da lâmina apenas com ferramentas (40.50.71)
- Avisos de segurança durante a troca: **Não colocar as mãos nos dentes da serra**

4.5 Seleção das lâminas de serra

40.50.65	50 mm	Lâminas de serra para compósitos rígidos de plástico e fibra de vidro
40.50.66	65 mm	
40.50.68	50 mm	Lâminas de serra para gessos

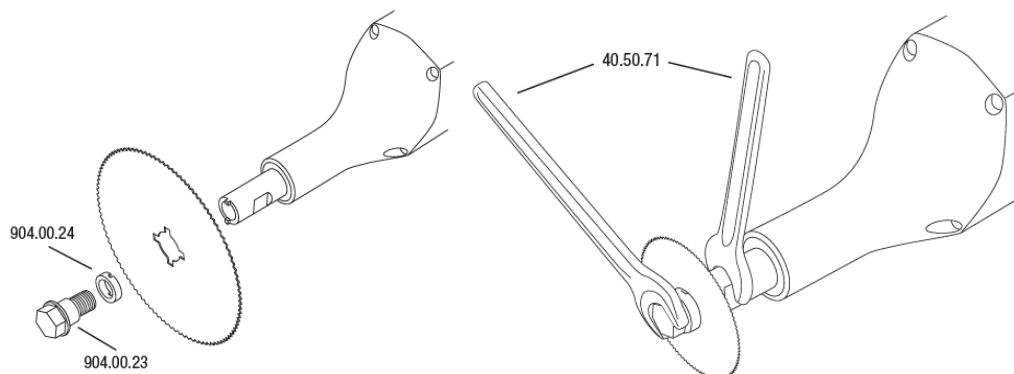
40.50.69 65 mm

4.6 Colocação em funcionamento

Antes da primeira colocação em funcionamento e antes de cada utilização subsequente, certifique-se de que o aparelho está em perfeitas condições técnicas e é adequado para o funcionamento previsto. Os seguintes passos devem ser rigorosamente respeitados:

4.6.1 Inspeção visual e verificação do funcionamento antes da ligação à rede elétrica

- Verificar se o aparelho apresenta danos externos (carcaça, cabos, fichas, cabeça de serra).
- Verificar se a lâmina de serra e os elementos de fixação (anel 904.00.24 / porca 904.00.23) estão completos e corretamente montados.
- Verifique manualmente e com cuidado as peças móveis (não deve haver bloqueios).



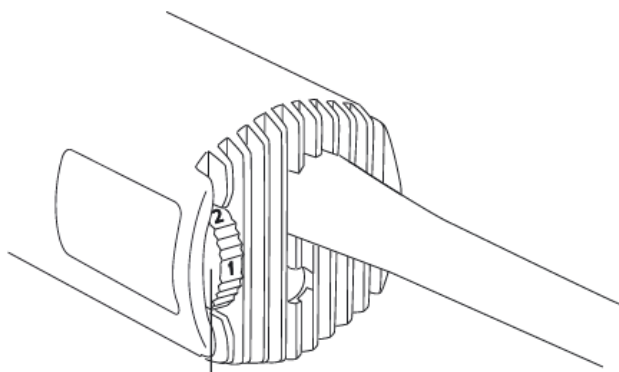
- Certifique-se de que não existem resíduos de líquido na zona das aberturas de ventilação ou dos componentes elétricos.
- Confirme que o produto não está a ser utilizado num ambiente húmido.

4.6.2 Ligação à rede

- Antes da ligação, verifique se a tensão da rede no local de utilização corresponde à tensão indicada na placa de identificação
- Ligue o aparelho apenas a uma tomada devidamente instalada e ligada à terra.
- Enfie completamente a ficha de alimentação e certifique-se de que não há tensão na fio.
- O aparelho deve ser instalado e utilizado de forma a que a ficha de alimentação esteja sempre acessível e possa ser rapidamente desligada da rede de alimentação em caso de emergência.

4.6.3 Ligar e controlo do funcionamento

- Antes da ligação, verifique se a tensão da rede no local de utilização corresponde à tensão indicada na placa de identificação
- Ligue o aparelho apenas a uma tomada devidamente instalada e ligada à terra.
- Enfie completamente a ficha de alimentação e certifique-se de que não há tensão na fio.
- O aparelho deve ser instalado e utilizado de forma a que a ficha de alimentação esteja sempre acessível e possa ser rapidamente desligada da rede de alimentação em caso de emergência.



4.6.4 Verificação da proteção contra sobrecarga

A serra possui um circuito de proteção interno que desliga o motor em caso de bloqueio.

- Basta um breve teste de funcionamento sem carga.
- O aparelho nunca deve ser bloqueado intencionalmente para testar a proteção.

4.6.5 Seleção e verificação da lâmina de serra

- Utilize apenas lâminas de serra aprovadas (gesso / plástico / fibra de vidro).
- Certifique-se de que a lâmina de serra está bem apertada.
- Substitua imediatamente as lâminas cegas ou danificadas.
- Certifique-se de que a escolha da lâmina é adequada ao tipo de ligadura (Nota: ligaduras sintéticas → utilizar revestimento especial)

4.6.6 Teste de funcionamento com carga reduzida

- Comece com uma baixa frequência de vibração e verifique se:
 - A vibração é uniforme
 - não surgem ruídos irregulares
 - a proteção contra sobrecarga não é acionada inesperadamente
 - Em seguida, aumente gradualmente a frequência de oscilação.

4.6.7 Preparação para a utilização clínica

- Coloque o aparelho num ambiente de trabalho seco e bem ventilado.
- Mantenha a área de trabalho livre de materiais inflamáveis (o aparelho não deve ser utilizado em áreas com risco de explosão).
- Coloque os cabos de forma a que não haja risco de tropeçar ou de os puxar.

5 Limpeza, desinfeção

5.1 Princípio

Este é um aparelho elétrico

- NÃO pode ser processado em máquina (sem RDG)
- NÃO é esterilizável
- NÃO submersível

5.2 Limpeza após a utilização

- Remova o pó e os resíduos de pensos com um pano ligeiramente humedecido
- O dispositivo não deve, em caso algum, ser imerso em líquido
- Desligar sempre da rede elétrica antes da limpeza
- Não utilizar produtos de limpeza abrasivos
- Não utilizar máquinas de limpeza de alta pressão nem banhos de ultrassons
- Não pulverize espuma desinfetante nas aberturas

5.3 Preparação das lâminas de serra

- As lâminas de serra são instrumentos reutilizáveis
 - A preparação é efetuada de acordo com a GATDN00X (IFU padrão para instrumentos)

6 Controlo / Inspeção

- Manutenção apenas por assistência autorizada
- Peças de substituição no ponto 11

Para assistência e reparação, contacte o seu representante nacional da empresa MEDICON eG.

7 Responsabilidade



ATENÇÃO: De acordo com a legislação dos EUA, este produto só pode ser adquirido nos EUA por um médico ou hospital, ou mediante receita médica.

Validade do manual de instruções:

É sempre válida a versão mais recente. Devido a desenvolvimentos técnicos, o manual de instruções é atualizado regularmente. A data da versão e o número de revisão estão indicados no documento. Certifique-se de que utiliza a versão atual.

Isenção de responsabilidade:

A MEDICON eG não se responsabiliza por danos causados por

- utilização inadequada,
- utilização não conforme,
- manuseamento, cuidados ou manutenção incorretos,
- incumprimento das presentes instruções de utilização,
- alterações ou reparações sem o consentimento por escrito da MEDICON eG
- ou reparações efetuadas por oficinas não autorizadas.

A responsabilidade por defeitos também não se aplica em caso de alterações ou reparações do produto sem autorização prévia por escrito da MEDICON eG, bem como em caso de reparações efetuadas por oficinas não autorizadas.

8 Eliminação

Antes da eliminação, o produto deve ser limpo e tratado de acordo com as normas locais. Os aparelhos elétricos podem ser devolvidos à Medicon eG no final da sua vida útil.

9 Transporte e armazenamento

As temperaturas ambientes não devem ser inferiores a 5 °C nem superiores a 40 °C. A humidade do ar não deve exceder 80%.

10 Dados técnicos / Especificações

40.50.81	Serra 120 volts, 60 Hz, 500 watts
40.50.82	Serra 230 volts, 50 Hz, 500 watts

- Regulável de forma contínua de 6500 a 24000 oscilações
- Compensação de carga totalmente automática em toda a gama de oscilações
- Motor protegido contra poeira
- 52-77 dB(A), dependendo das oscilações ajustadas

O aparelho cumpre os requisitos básicos de segurança para aparelhos médicos elétricos, de acordo com a série de normas IEC 60601. O aparelho corresponde à classe de proteção II e possui uma parte de aplicação do tipo BF. A compatibilidade eletromagnética cumpre os requisitos da norma IEC 60601-1-2.

11 Acessórios / Peças de substituição

Acessórios	
40.50.65 50 mm	Lâminas de serra para compósitos rígidos de plástico e fibra de vidro
40.50.66 65 mm	
40.50.68 50 mm	Lâminas de serra para gessos
40.50.69 65 mm	
40.50.71	1 par de chaves de garra para troca de lâminas de serra
Peças de reposição	
904.00.23	Porca de fixação para lâminas de serra
904.00.24	Anel de fixação para lâminas de serra

12 Explicação dos símbolos e ilustrações



Fabricante



Data de fabrico



Número de lote de fabrico



Número de artigo



Não esterilizado



Atenção



Respeitar as instruções



MRT incerto



Marcação CE



Dispositivo médico

Isolamento duplo
Classe de proteção II

Parte de aplicação do tipo BF