



Prin achiziționarea acestui sistem de containere sterile, primiți un produs de înaltă calitate. Modul corect de manipulare și utilizare este descris în prezentul manual de utilizare.

Pentru a reduce la minimum riscurile și stresul inutil pentru pacienți, utilizatori și terți, citiți cu atenție acest manual de utilizare înainte de utilizare și păstrați-l.

Fierăstrăul pentru pansamente TIGER este un fierăstrău electric oscilant destinat tăierii bandajelor rigide din gips și material plastic.

CUPRINS

1	Avertismente și măsuri de precauție	2
2	Posibile complicații	2
3	Sistem de containere	2
4	Utilizare și manipulare	2
4.1	Scopul utilizării	2
4.2	Indicații	2
4.3	Contraindicații	2
4.4	Utilizare și punere în funcțiune	2
4.5	Alegerea lamelor de ferăstrău	2
4.6	Punerea în funcțiune	3
4.6.1	Verificarea vizuală și funcțională înainte de conectarea la rețeaua electrică	3
4.6.2	Conectarea la rețea	3
4.6.3	Pornirea și verificarea funcționării	3
4.6.4	Verificarea protecției împotriva suprasarcinilor	4
4.6.5	Selectarea și verificarea pânzei de ferăstrău	4
4.6.6	Verificarea funcționării la sarcină redusă	4
4.6.7	Pregătirea pentru utilizarea clinică	4
5	Curățare, dezinfectare	4
5.1	Principiu	4
5.2	Curățarea după utilizare	4
5.3	Pregătirea lamelor de ferăstrău	4
6	Control / Inspecție	4
7	Răspundere	5
8	Eliminare	5
9	Transport și depozitare	5
10	Date tehnice / Specificații	5
11	Accesorii / Piese de schimb	6
12	Explicația simbolurilor și a imaginilor	6

Producător conform EU MDR 2017/745



MEDICON eG
Gänsäcker 15
D-78532 Tuttlingen
Germania

Tel.: (49) 7462 / 2009-0
E-mail: sales@medicon.de
Internet: www.medicon.de

1 Avertismente și măsuri de precauție



- Produsul este alimentat electric, nu trebuie utilizat în zone cu risc de explozie
- Poate fi utilizat numai de personal specializat și instruit.
- Înainte de fiecare utilizare: verificare vizuală și funcțională (cablu, priză, carcasă, comportament la pornire).
- Avertisment privind componentele care prezintă risc de rănire (pânze de ferăstrău).
- Protecția pacientului și a utilizatorului:
 - Nu utilizați pânze deteriorate.
 - Nu lăsați umezeala să pătrundă în aparat.
 - Nu atingeți părțile mobile.
- În timpul funcționării se produc emisii sonore de până la 77 dB(A). O expunere prelungită în imediata apropiere a aparatului poate duce la o expunere crescută la zgomot.
- Mișcarea oscilantă poate genera vibrații. Prin urmare, aparatul trebuie manevrat întotdeauna cu precauție și utilizat numai conform destinației.

2 Posibile complicații



- Leziuni cauzate de alegerea greșită a lamei
- Supraîncălzirea bandajelor sintetice
- Blocarea lamei de ferăstrău
- Arsuri cauzate de căldura generată de frecare
- Risc de electrocutare în cazul cablurilor defecte

3 Sistem de containere



Utilizarea dispozitivelor medicale reprezintă un pericol în zona unui aparat RMN. Dispozitivele medicale individuale nu trebuie să se afle în imediata apropiere a aparatelor în timpul utilizării acestor proceduri.

4 Utilizare și manipulare

4.1 Scopul utilizării

Acest produs este destinat exclusiv utilizării de către personal medical calificat. Utilizarea se face în unități clinice, cabinete medicale sau medii medicale profesionale similare. Produsul nu este destinat utilizării la domiciliu. Utilizarea se face pe pacient exclusiv pentru îndepărtarea bandajelor externe din gips sau din material plastic rigid.

4.2 Indicație

Produsul este destinat tăierii și îndepărtării bandajelor externe din gips și din material plastic rigid.

4.3 Contraindicații

Produsul nu trebuie utilizat:

- pentru operații pe corpul uman
- în mod invaziv în sau pe corpul uman
- pentru aplicarea pe răni deschise
- în cazul leziunilor cutanate sau al infecțiilor
- în alte scopuri decât prelucrarea materialelor de pansament externe

4.4 Utilizare și punere în funcțiune

- Comportament la pornire: fără sacadări
- Schimbarea lamei numai cu scule (40.50.71)
- Avertismente la schimbare: **Nu introduceți mâinile între dinții ferăstrăului**

4.5 Alegerea lamelor de ferăstrău

40, 50, 65	50 mm	Pânze de ferăstrău pentru compozite dure din plastic și fibră de sticlă
40.50.66	65 mm	

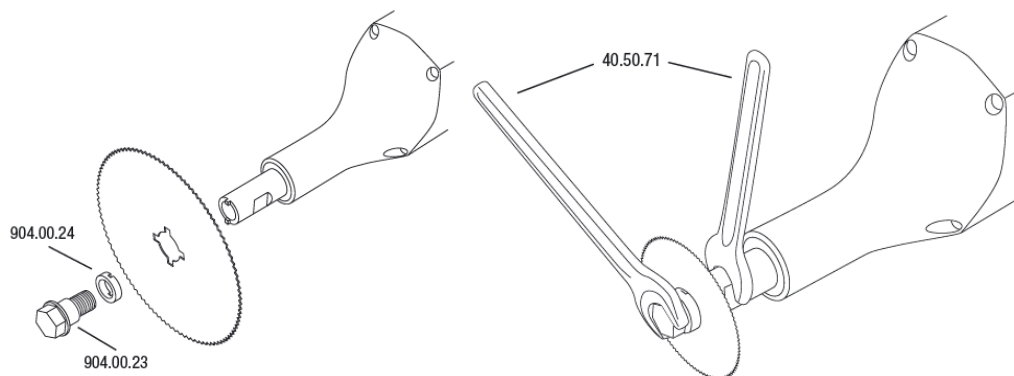
40.50.68	50 mm	Pânze de ferăstrău pentru bandaje din gips
40.50.69	65 mm	

4.6 Punerea în funcțiune

Înainte de prima punere în funcțiune și înainte de fiecare utilizare ulterioară, trebuie să vă asigurați că aparatul este în stare tehnică perfectă și adecvat pentru utilizarea prevăzută. Următorii pași trebuie respectați cu strictețe:

4.6.1 Verificare vizuală și funcțională înainte de conectarea la rețeaua electrică

- Verificați dacă aparatul prezintă deteriorări exterioare (carcasă, cablu, fișă, cap de tăiere).
- Verificați dacă pânza de ferăstrău și elementele de fixare (inel 904.00.24 / piuliță 904.00.23) sunt montate complet și corect.
- Verificați manual cu atenție piesele mobile (fără blocaje).



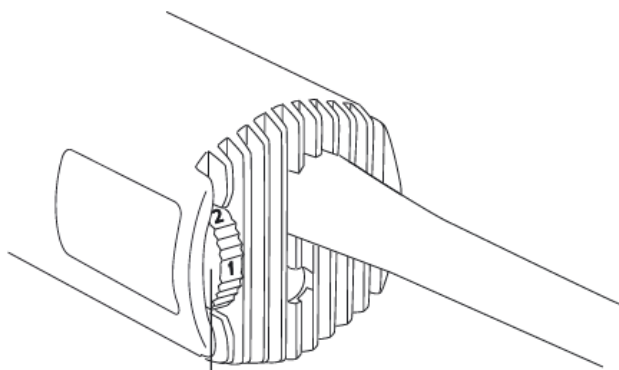
- Asigurați-vă că nu există resturi de lichid în zona orificiilor de ventilație sau a componentelor electrice.
- Asigurați-vă că produsul nu este utilizat într-un mediu umed.

4.6.2 Conectarea la rețea

- Înainte de conectare, verificați dacă tensiunea de rețea de la locul de utilizare corespunde cu cea indicată pe plăcuța de identificare
- Conectați aparatul numai la o priză instalată corespunzător și împământată.
- Introduceți complet ștecherul de alimentare și asigurați-vă că nu este sub tensiune.
- Aparatul trebuie amplasat și utilizat astfel încât ștecherul de alimentare să fie accesibil în orice moment și să poată fi deconectat rapid de la rețeaua de alimentare în caz de urgență.

4.6.3 Pornire și verificare funcționare

- Înainte de conectare, verificați dacă tensiunea de rețea de la locul de utilizare corespunde cu cea indicată pe plăcuța de identificare
- Conectați aparatul numai la o priză instalată corespunzător și cu împământare.
- Introduceți complet ștecherul în priză și asigurați-vă că nu este supus la forțe de tracțiune.
- Aparatul trebuie amplasat și utilizat astfel încât ștecherul să fie accesibil în orice moment și să poată fi deconectat rapid de la rețeaua de alimentare în caz de urgență.



4.6.4 Verificarea protecției împotriva suprasarcinilor

Fierăstrăul este prevăzut cu un circuit de protecție intern care oprește motorul în caz de blocare.

- Este suficient un test scurt de funcționare fără sarcină.
- Aparatul nu trebuie blocat niciodată în mod intenționat pentru a testa protecția.

4.6.5 Alegerea și verificarea pânzei de ferăstrău

- Utilizați numai pânze de ferăstrău omologate (gips / plastic / fibră de sticlă).
- Asigurați-vă că lama de ferăstrău este strânsă bine.
- Înlocuiți imediat lamele tocite sau deteriorate.
- Asigurați-vă că pânza aleasă este potrivită pentru tipul de bandaj (Notă: bandaje sintetice → utilizați o acoperire specială)

4.6.6 Verificați funcționarea la sarcină redusă

- Porniți la un număr redus de oscilații și verificați dacă:
 - vibrația este uniformă
 - nu apar zgomote neregulate
 - protecția împotriva suprasolicitării nu se activează în mod neașteptat
 - Apoi creșteți treptat frecvența de vibrație.

4.6.7 Pregătirea pentru utilizarea clinică

- Așezați aparatul într-un mediu de lucru uscat și bine ventilat.
- Mențineți zona de lucru liberă de substanțe inflamabile (aparatul nu trebuie utilizat în zone cu risc de explozie).
- Așezați cablurile astfel încât să nu existe riscul de împiedicare sau de smulgere.

5 Curățare, dezinfectare

5.1 Principiu

Acesta este un aparat electric

- NU poate fi sterilizat în aparat (fără RDG)
- NU poate fi sterilizat
- NU se poate scufunda

5.2 Curățare după utilizare

- Îndepărtați praful și resturile de pansament cu o cârpă ușor umezită
- Dispozitivul nu trebuie în niciun caz scufundat în lichid
- Deconectați întotdeauna de la rețeaua electrică înainte de curățare
- Nu utilizați detergenți abrazivi
- Nu folosiți aparate de curățat cu presiune înaltă și nu folosiți baie cu ultrasunete
- Nu pulverizați spumă dezinfectantă în orificii

5.3 Pregătirea lamelor de ferăstrău

- Lamele de ferăstrău sunt instrumente reutilizabile
 - Pregătirea se efectuează conform GATDN00X (Instrucțiuni standard de utilizare a instrumentelor)

6 Control / inspecție

- Întreținerea se efectuează numai de către un service autorizat
- Piese de schimb la punctul 11

Pentru service și reparații, vă rugăm să contactați reprezentanța națională a firmei MEDICON eG.

7 Răspundere



ATENȚIE: Conform legislației americane, acest produs poate fi achiziționat în SUA numai de către un medic sau un spital, respectiv pe baza unei rețete corespunzătoare.

Valabilitatea instrucțiunilor de utilizare:

Este valabilă întotdeauna cea mai recentă versiune. Din cauza evoluțiilor tehnice, instrucțiunile de utilizare sunt actualizate periodic. Data versiunii și numărul de revizie sunt indicate pe document. Vă rugăm să vă asigurați că utilizați versiunea actuală.

Exonerare de răspundere:

MEDICON eG nu își asumă nicio răspundere pentru daunele cauzate de

- utilizarea necorespunzătoare,
- utilizării neconforme,
- manipulării, îngrijirii sau întreținerii defectuoase,
- nerespectarea prezentului manual de utilizare,
- modificări sau reparații efectuate fără acordul scris al MEDICON eG
- sau reparații efectuate de ateliere neautorizate.

Răspunderea pentru defecte nu se aplică, de asemenea, în cazul modificărilor sau reparațiilor produsului fără aprobarea prealabilă scrisă a MEDICON eG, precum și în cazul reparațiilor efectuate de ateliere neautorizate.

8 Eliminarea

Înainte de eliminare, produsul trebuie curățat și tratat conform reglementărilor locale. Aparatele electrice pot fi returnate către Medicon eG la sfârșitul duratei de utilizare.

9 Transport și depozitare

Temperatura ambiantă nu trebuie să fie mai mică de 5 °C și nici mai mare de 40 °C. Umiditatea aerului nu trebuie să depășească 80%.

10 Date tehnice / Specificații

40.50.81	Fierăstrău 120 volți, 60 Hz, 500 wați
40.50.82	Fierăstrău 230 V, 50 Hz, 500 W

- reglabil continuu de la 6500 la 24000 de oscilații
- compensare complet automată a sarcinii pe întreaga gamă de oscilații
- Motor protejat împotriva prafului
- 52-77 dB(A) în funcție de frecvența setată

Aparatul îndeplinește cerințele de siguranță de bază pentru dispozitive medicale electrice conform seriei de standarde IEC 60601. Aparatul corespunde clasei de protecție II și dispune de o parte de aplicare de tip BF. Compatibilitatea electromagnetică corespunde cerințelor din IEC 60601-1-2.

11 Accesorii / Piese de schimb

Accesorii	
40.50.65 50 mm	Pânze de ferăstrău pentru atele rigide din plastic și fibră de sticlă
40.50.66 65 mm	
40.50.68 50 mm	Pânze de ferăstrău pentru bandaje din gips
40.50.69 65 mm	
40.50.71	1 pereche de chei cu furcă pentru schimbarea pânzelor de ferăstrău
Piese de schimb	
904.00.23	Piuliță de fixare pentru lame de ferăstrău
904.00.24	Inel de fixare pentru lame de ferăstrău

12 Explicația simbolurilor și a desenelor



Producător



Data fabricației



Număr de serie, lot



Număr de articol



Nesteril



Atenție



Respectați instrucțiunile



MRT nesigur



Marcaj CE



Dispozitiv medical



Izolație dublă de protecție
Clasa de protecție II



Partea de aplicare de tip BF