


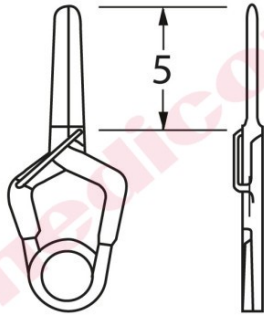





Produktdatenblatt REF 58.42.55

11.12.2025

Allgemeine Daten			
Artikel	58.42.55	Yasargil Clip schmal ger t5mm Mini Ti	
VK-Einheit	Stück	Zoll Nr.	90219090
GMDN Code	34958	GTIN	04046826090685
Risikoklasse	3 (EU MDD)	UMDNS-Code	10-905
Klassifizierung	8 (EU MDD)	Basis UDI-DI	
Gewicht (kg)	0,003	Gebrauchsanweisung	G585408
Latex frei	nicht zutreffend	Aufbereitungsanweisung	MPK18
  			
Medicon Medien			
Hauptbild		Detailbild	
			
Maße	5mm	Beschichtung	
Lagerungsbedingungen			
Keine besonderen Lagerungsbedingungen erforderlich			
Werkstoffe			
	Werkstoff-Nr. (DIN Bezeichnung)		
Hauptteil	3.7165 (ASTM_Grade_5_TiAl6V4_(ELI))		