


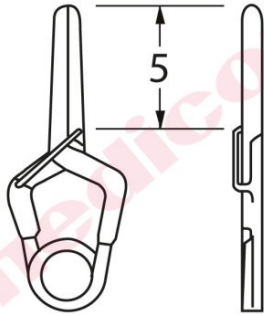





## Produktdatenblatt REF 58.42.65

11.12.2025

| Allgemeine Daten  |                                     |   |                |
|---|-------------------------------------|---|----------------|
| Artikel   | 58.42.65                            | Yasargil Clip ger t5mm Mini Ti  |                |
| VK-Einheit  | Stück                               | Zoll Nr.  | 90219090       |
| GMDN Code   | 34958                               | GTIN  | 04046826090715 |
| Risikoklasse  | 3 (EU MDD)                          | UMDNS-Code  | 10-905         |
| Klassifizierung   | 8 (EU MDD)                          | Basis UDI-DI  |                |
| Gewicht (kg)  | 0,003                               | Gebrauchsanweisung  | G585408        |
| Latex frei  | nicht zutreffend                    | Aufbereitungsanweisung  | MPK18          |
|    |                                     |   |                |
| Medicon Medien  |                                     |   |                |
| Hauptbild   |                                     | Detailbild  |                |
|   |                                     |  |                |
| Maße  | 5mm                                 | Beschichtung  |                |
| Lagerungsbedingungen  |                                     |   |                |
| Keine besonderen Lagerungsbedingungen erforderlich  |                                     |   |                |
| Werkstoffe  |                                     |   |                |
|   | Werkstoff-Nr. (DIN Bezeichnung)     |   |                |
| Hauptteil   | 3.7165 (ASTM_Grade_5_TiAl6V4_(ELI)) |   |                |