
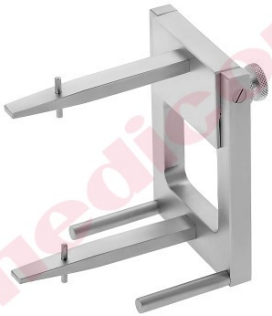




Produktdatenblatt REF 68.05.05

11.12.2025

Allgemeine Daten			
Artikel	68.05.05	Obwegeser model surgery articulator	
VK-Einheit	Stück	Zoll Nr.	90189084
GMDN Code	60909	GTIN	04046826118815
Risikoklasse	1 (EU MDD)	UMDNS-Code	10-199
Klassifizierung	6 (EU MDD)	Basis UDI-DI	
Gewicht (kg)	0,440	Gebrauchsanweisung	
Latex frei	nicht zutreffend	Aufbereitungsanweisung	MPK02
			
Medicon Medien	450.00.60 (Katalog Plastische Chirurgie)		
Hauptbild		Detailbild	
			
Lagerungsbedingungen			
Keine besonderen Lagerungsbedingungen erforderlich			
Werkstoffe			
	Werkstoff-Nr. (DIN Bezeichnung)		
Hauptteil	1.4021 (X20Cr13)		