


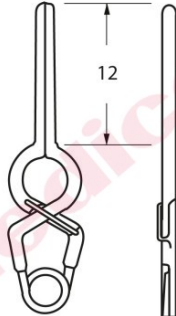




Ficha técnica REF 58.53.52

11.12.2025

Datos generales			
Referencia	58.53.52	Yasargil Stand clip fenestr 3.5mm rct 12mm p	
Unidad	unid.	Número de aduana	90219090
GMDN	34958	GTIN	04046826091774
Clasificación	3 (EU MDD)	UMDNS-Code	10-905
Clasificación	8 (EU MDD)	Base UDI-DI	
Peso neto (kg)	0,005	Manual de uso	G585408
Latex free	si	Instrucciones de preparación	MPK18
  			
Medicon medios			
Imagen completa		Imagen detallada	
			
Medida	3.5mm 12mm	Revestimiento	
Condiciones de almacenamiento			
No se requieren condiciones especiales de conservación			
Material			
	N° de material (Denominación DIN)		
Cuerpo	2.4711 (CoCr20Ni15Mo)		