


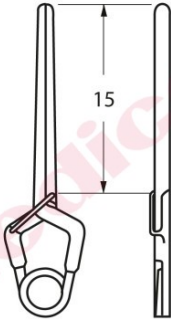





Fiche technique REF 58.54.16

11.12.2025

Données générales			
Référence	58.54.16	Yasargil Clip standard drt permanent 15mm	
Unité de vente	pièce	No. de douane	90219090
GMDN	34958	GTIN	04046826092160
Classe de risque	3 (EU MDD)	Code UMDNS	10-905
Classification	8 (EU MDD)	Base UDI-DI	
Poids (kg)	0,002	Mode d'emploi	G585408
Sans latex	non applicable	Instructions de retraitement	MPK18
  			
Medicon médias			
Image principale		Image détaillée	
 			
Dimensions	15mm	Revêtement	
Conditions de stockage			
Aucune précaution particulière de conservation n'est requise			
Matériaux			
	N° de matériau (Désignation DIN)		
Partie principale	2.4711 (CoCr20Ni15Mo)		